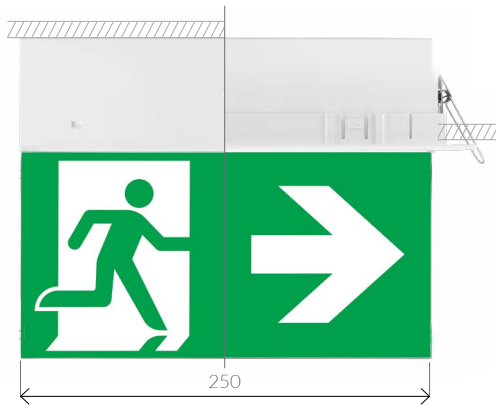
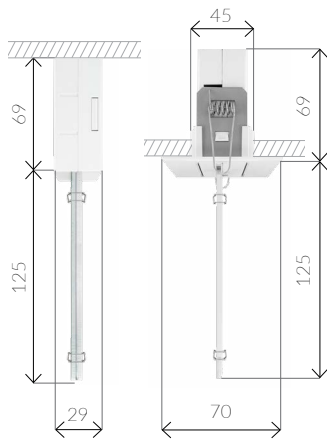


BLOCTECH G

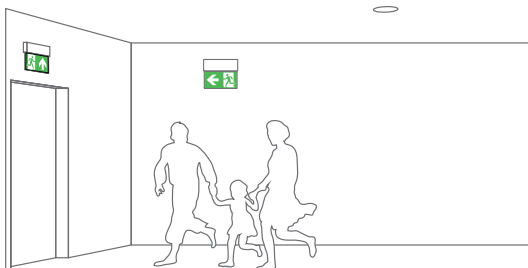
E1S



Dimensions [mm]
Dimensions [mm]



Accessoires : set pour montage encastré
Accessories: recessed mount kit



BAES Evacuation simple face haute luminosité (45 lm)
Escape route direction one side (45 lm)

Model



BLOCTECH G E1S 1H 025 TC	1 h	LiFePO4 3.2 V 1.5 AAh
BLOCTECH G E1S 1H 025 D2	1 h	LiFePO4 3.2 V 1.5 AAh
BLOCTECH G E1S 1H 025M TC / D2	1 h	LiFePO4 3.2 V 1.5 AAh

Principales spécifications techniques

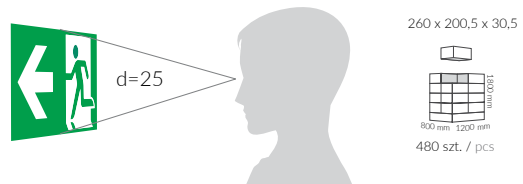
Technical parameters

Application	BAES Evacuation simple face haute luminosité Escape route direction one side
Source lumineuse Light source	8 LED
Autonomie de la batterie Battery operating time	1 h
Mode Mode	NM
Luminausité Luminance	45 lm
Test Testing	D2: DATA/Supervision controle TC: Performance SATI
Alimentation électrique Power supply	210÷250 V AC 50÷60Hz;
Indice de protection Protection degree	IP20
Indice Impacts mécaniques externes Protection against mechanical impacts	IK04
Classe d'isolation Insulation class	II (Class I for Metal serie)
Températures de fonctionnement Temperature range	t _a +10 °C + +35 °C
Couleurs Colour	<input type="checkbox"/> RAL 9003 <input checked="" type="checkbox"/> RAL gray or black

Pictogrammes inclus
Pictograms included



Pictogrammes pour les luminaires d'évacuation conformes à EN ISO 7010
Pictograms for emergency escape lighting fittings according to EN ISO 7010


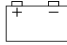


Licenses NF from LCIE Bureau Veritas



NF EN 60598-1:2015+A1:2018
NF EN 60598-2-22:2014
NF EN 62034:2012
NF C 71-800:2000
NF C 71-820:1999
Règle d'Application n° 110-699 :2013

Bloc autonome d'éclairage de sécurité, double face, BAES d'évacuation (90 lm)
 Escape route direction two sides (90 lm)

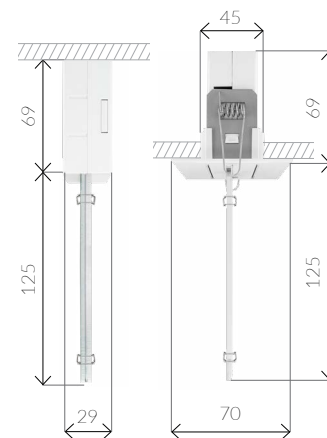
Model		
BLOCTECH G E2S 1H 025 TC	1 h	LiFePO4 3.2 V 1.5 AAh
BLOCTECH G E2S 1H 025 D2	1 h	LiFePO4 3.2 V 1.5 AAh
BLOCTECH G E2S 1H 025M TC / D2	1 h	LiFePO4 3.2 V 1.5 AAh

Principales spécifications techniques
 Technical parameters

Application Application	Bloc autonome d'éclairage de sécurité, double face, BAES d'évacuation Escape route direction two sides
Source lumineuse Light source	16 LED
Autonomie de la batterie Battery operating time	1 h
Mode Mode	NM
Luminausité Luminance	90 lm
Test Testing	D2: DATA/Supervision controle TC: Performance SAT1
Alimentation électrique Power supply	210÷250 V AC 50÷60Hz;
Indice de protection Protection degree	IP20
Indice Impacts mécaniques externes Protection against mechanical impacts	IK04
Classe d'isolation Insulation class	II (Class I for Metal serie)
Températures de fonctionnement Temperature range	t _a +10 °C ÷ +35 °C
Couleurs Colour	<input type="checkbox"/> RAL 9003 <input checked="" type="checkbox"/> RAL gray or black



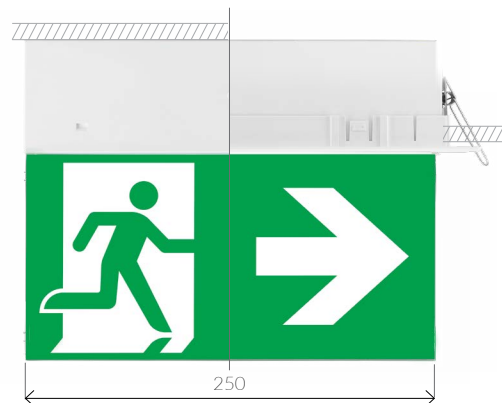
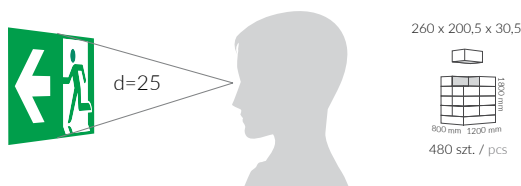
Dimensions [mm]
 Dimensions [mm]



Pictogrammes inclus
 Pictograms included



Pictogrammes pour les luminaires d'évacuation conformes à EN ISO 7010
 Pictograms for emergency escape lighting fittings according to EN ISO 7010



Accessoires : set pour montage encastré
 Accessories: recessed mount kit



Licenses NF from LCIE Bureau Veritas

- NF EN 60598-1:2015+A1:2018
- NF EN 60598-2-22:2014
- NF EN 62034:2012
- NF C 71-800:2000
- NF C 71-820:1999
- Règle d'Application n° 110-699 :2013

